



© 2024 Makoto Tsuruta / CRANE Home Page
 http://www.crane.gr.jp
 info@crane.gr.jp
 Drawn by Makoto Tsuruda TOKYO JAPAN
 Plan No. A012

Machete

19th century Portugal unknown

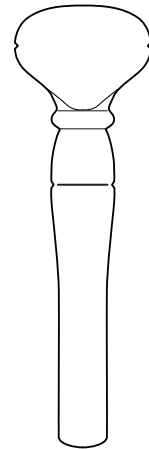
19世紀 ポルトガルのマシェット ラベル無し
ウクレレの元になった楽器

この図面について : Notice

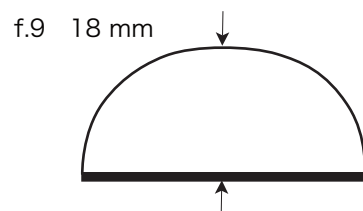
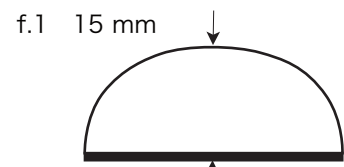
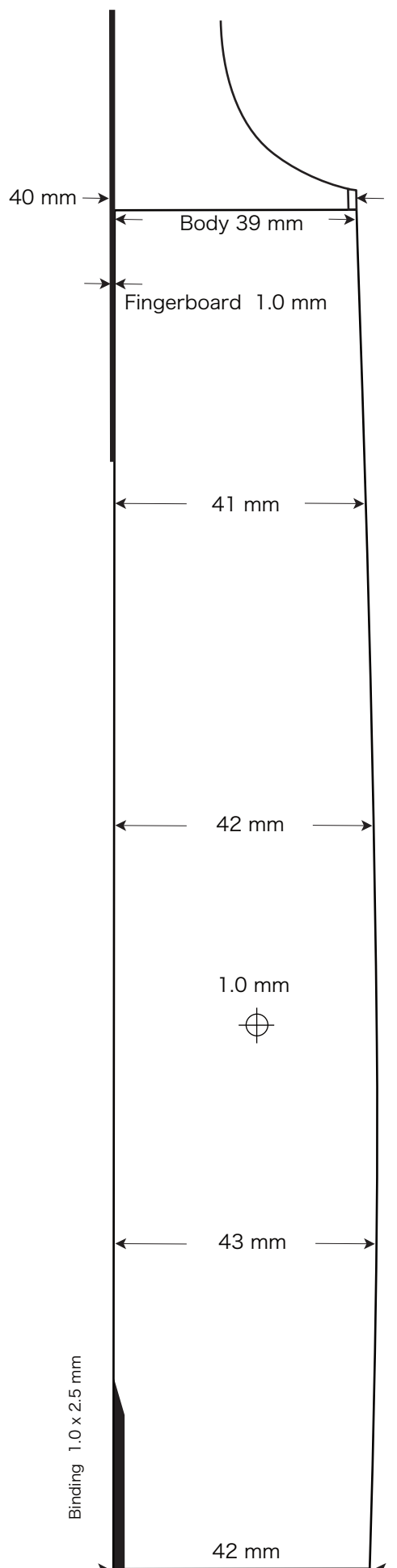
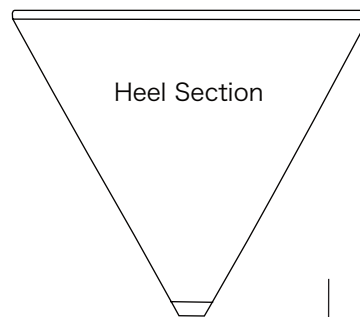
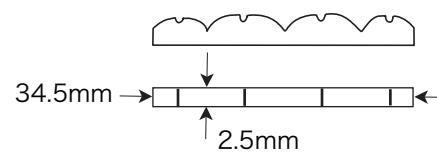
この図面は鶴田 誠によって作図された。
 個人の研究資料としてのみ使用を許可するものであって
 無断での商用利用を堅く禁ずる。
 この図面を世界の弦楽器製作者に捧ぐ。

This plan is drawn by Makoto Tsuruta.
It shouldn't be used for commercial purpose.
Business use is prohibited.
I happily offer this plan to the Lutheries of all over the world.

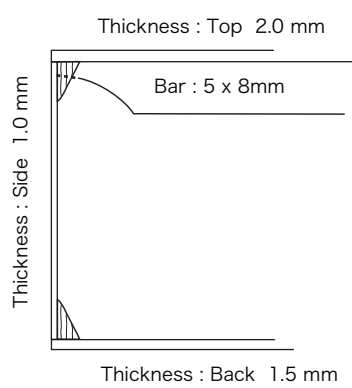
Peg : Rosewood



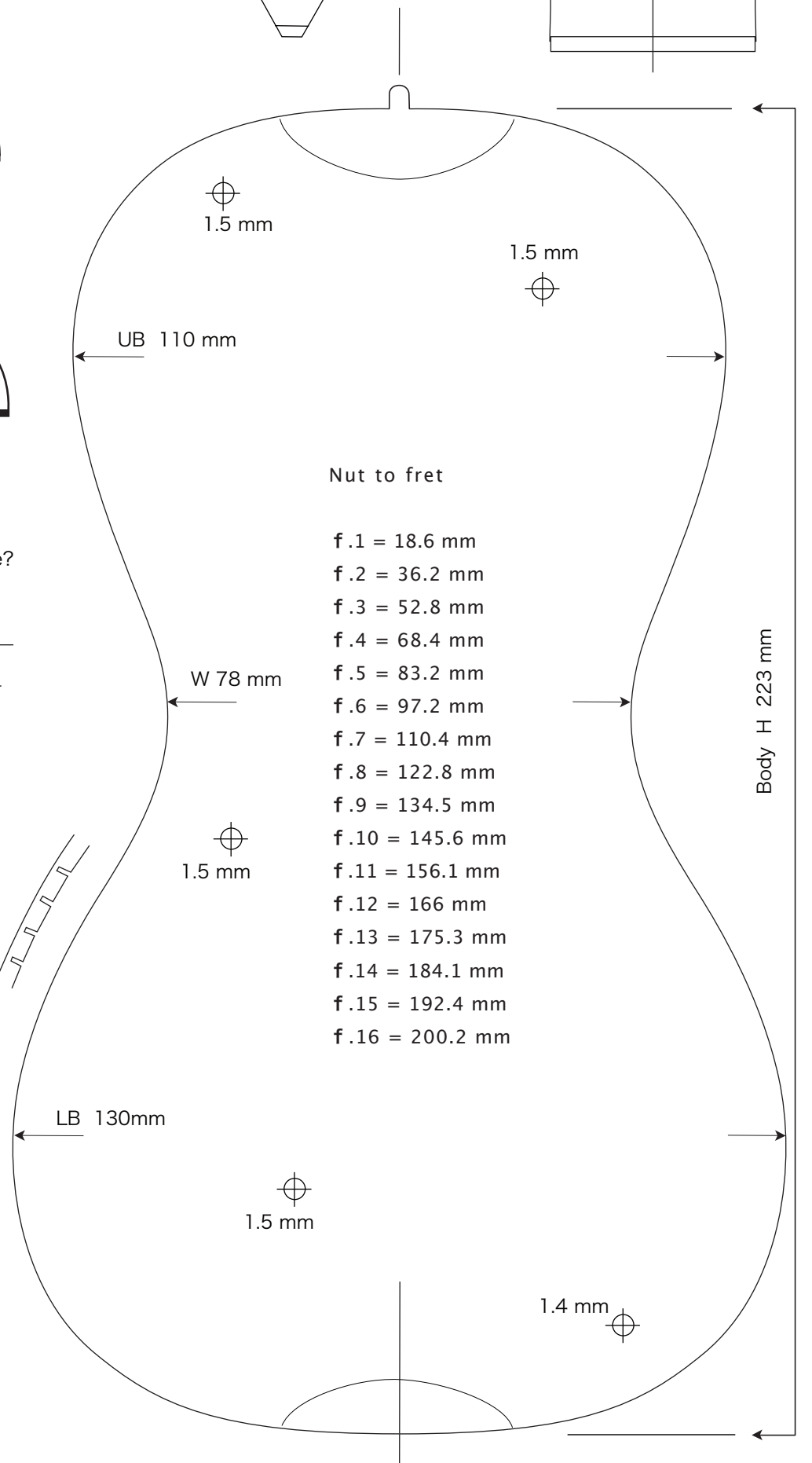
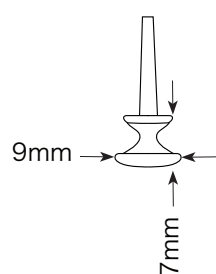
Nut : Boxwood



Lining : 3 x 5mm Lime?



Pin : Ivory



Nut to fret

- f .1 = 18.6 mm
- f .2 = 36.2 mm
- f .3 = 52.8 mm
- f .4 = 68.4 mm
- f .5 = 83.2 mm
- f .6 = 97.2 mm
- f .7 = 110.4 mm
- f .8 = 122.8 mm
- f .9 = 134.5 mm
- f .10 = 145.6 mm
- f .11 = 156.1 mm
- f .12 = 166 mm
- f .13 = 175.3 mm
- f .14 = 184.1 mm
- f .15 = 192.4 mm
- f .16 = 200.2 mm